



## 型号构成

仅作为参考用，实际产品不支持所有的组合。  
有关支持型号，请在奥托尼克斯网站确认。

**BUM4 - 40 D - W - ① / ②**

### ① 电线长度

2M: 2 m  
3M: 3 m  
4M: 4 m

### ② 适用支架

无标识: 无(4 m 电线型)  
A: H01, H04  
B: H03, H04

## 安装注意事项

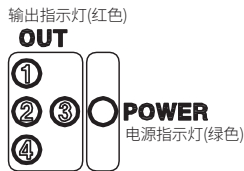
- 根据使用环境，场所及额定规格，请正确安装。请考虑如下条件。
  - 安装环境及背景 (反射光) - 检测距离及检测物体
  - 检测物体的移动方向
- 安装螺丝时，请使用 2 N·m 以下的扭矩拧紧。安装支架时，请勿使传感器的光轴错位。
- 请勿用坚硬的物体施加冲击或用力弯曲电线引出部，否则可能会损伤防水功能。
- 请先测试传感器后再使用。根据检测物体的有无，确认指示灯是否正确动作。

## 动作时序图

动作模式	Dark ON
收光	入光
	遮光
输出指示灯 (红色)	ON
	OFF
晶体管输出	ON
	OFF

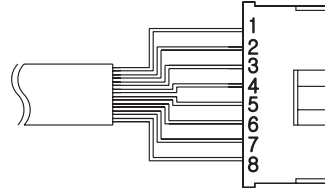
## 指示灯

- 本体侧面有各通道输出指示灯(红色)及电源指示灯(绿色)。



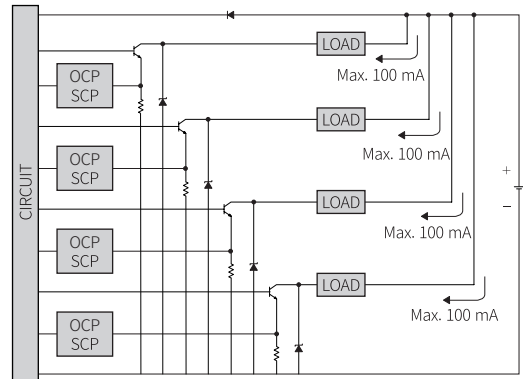
## 接线图

- 连接器: JST SALES AMERICA Inc. VHR-8N



Pin	颜色	功能
1	粉色	OUT 1
2	白色	OUT 2
3	灰色	OUT 3
4	黑色	OUT 4
5	蓝色	0 V
6	蓝色	0 V
7	棕色	+V
8	棕色	+V

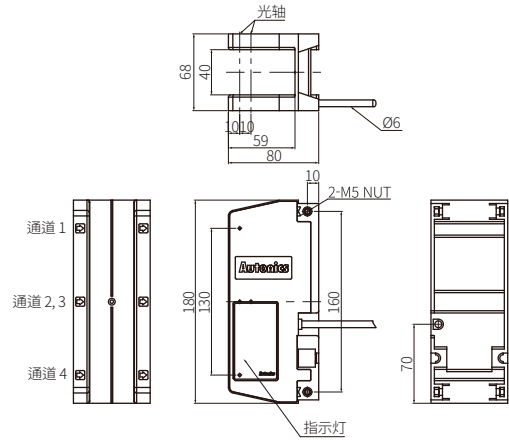
## 电路图



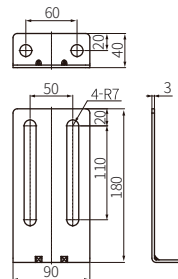
- OCP (over current protection, 过电流保护回路), SCP (short circuit protection, 短路保护回路)
- 当短接控制输出端子或施加电流超过额定电流时，将启动输出短路过流保护功能，不会输出正常的控制信号。

## 外形尺寸图

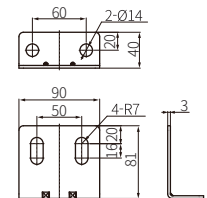
- 单位: mm, 请参考奥托尼克斯网页中提供的图纸。



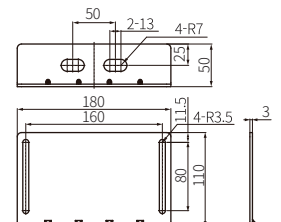
### ■ 支架 H01



### ■ 支架 H03



### ■ 支架 H04



## 规格

型号	BUM4-40D-W-4M	BUM4-40D-W-□/A	BUM4-40D-W-□/B
检测方式	对射型		
检测距离	40 mm		
检测物体	不透明体		
最小检测物体	≥ Ø 4 mm		
响应时间	≤ 1 ms		
使用光源	红外LED		
光源波长	940 nm		
动作模式	Dark ON 模式		
指示灯	输出指示灯 (红色), 电源指示灯 (绿色)		
认证	CE [REDACTED]		
本体重量 (含包装)	≈ 500 g (≈ 510 g)	≈ 500 g (≈ 1.5 kg)	≈ 500 g (≈ 1.5 kg)
电源电压	18-35 VDC≐ ±10% (ripple P-P: ≤ 10%)		
消耗电流	≤ 50 mA		
控制输出	NPN 集电极开路输出(独立4输出)		
负载电压	≤ 35 VDC≐		
负载电流	≤ 100 mA		
残留电压	≤ 4 VDC≐		
保护回路	电源反接保护回路, 输出短路过电流保护回路		
绝缘阻抗	≥ 20 MΩ (500 VDC≐ megger)		
抗干扰	由于干扰模拟器产生的方波干扰 (脉宽1 μs) ±240 VDC≐		
耐电压	1,000 VAC~ 50/60 Hz 1分钟		
耐振动	10 ~ 55 Hz (周期 1分钟) 振幅 1.5 mm X, Y, Z 各方向 2小时		
抗冲击	500 m/s <sup>2</sup> (≈ 50 G) X, Y, Z 各方向 3次		
使用周围照度 (收光面)	太阳光: ≤ 11,000 lx, 白炽灯: ≤ 3,000 lx		
使用周围温度	-25 ~ 65 °C, 存储时: -25 ~ 70 °C (未结冰, 未结露状态)		
使用周围湿度	35 ~ 85%RH, 存储时: 35 ~ 85%RH (未结冰, 未结露状态)		
防护等级	IP65 (IEC 规格)		
连接方式	电线引出型		
电线规格	Ø 6 mm, 8芯, 2 m / 3 m / 4 m 型号		
芯线规格	AWG22 (1.2 mm, 60芯)		
材质	外壳, COVER: ABS		