


扁平型接近传感器

扁平型接近传感器

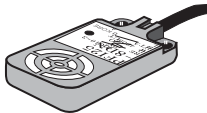
■ 特点

- 扁平的结构可以安装在狭窄的空间里（高：10mm）
- 电源反接保护功能
- 红色LED指示灯检查动作状态。
- 运用广泛,可代替微型开关和限位开关。
- 在电源10-30VDC的范围内,
可以驱动200mA以内的负载(阻抗负载)
- 防水等级IP67(IEC规格)



 使用前请先阅读产品说明书的“注意安全”

■ 类型

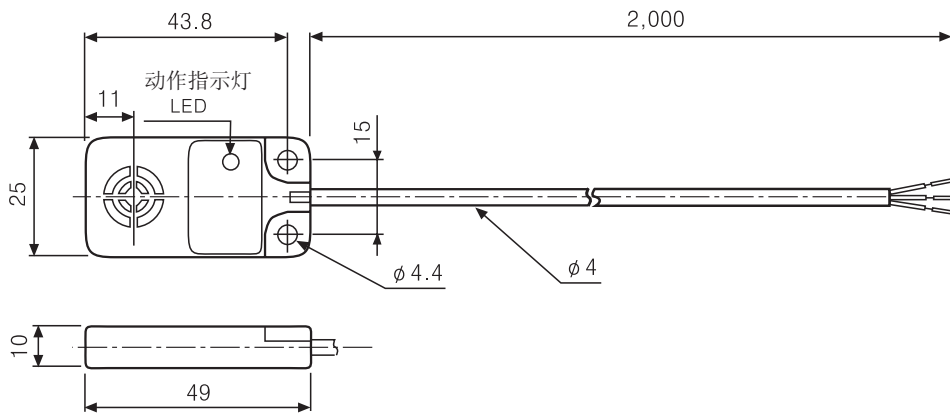
外观	型号
	PFI25-8DN
	PFI25-8DP
	PFI25-8DN2 ※
	PFI25-8DP2 ※

▶ ※ 表示可选

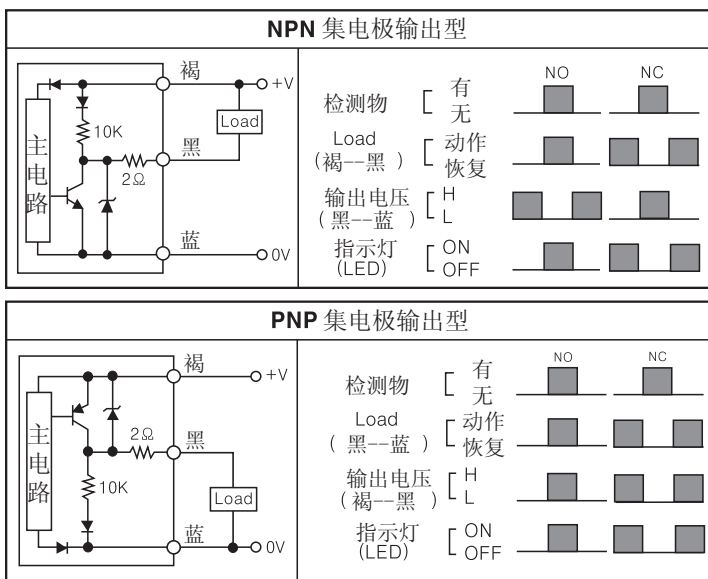
■ 规格

型号	PFI25-8DN PFI25-8DP PFI25-8DN2 PFI25-8DP2
检测距离	8mm ±10%
滞后	检测距离的10%以下
标准检测物	25×25×1mm (Iron)
设定距离	0 ~ 5.6mm
电源(动作电压)	12-24VDC (10-30VDC)
漏电流	Max. 10mA
应答频率	200Hz
残余电压	Max. 1.5V
温度影响	在-25 ~ +70℃的温度范围内,检测距离在+20℃的±10%以下。
控制输出	200mA
绝缘阻抗	Min. 50MΩ (at 500VDC)
耐压	1500VAC 50/60Hz 1分钟
振动	振幅1mm 频率10 ~ 55Hz X, Y, Z 各个方向2小时。
冲击	500m/s ² (50G) in X, Y, Z 各个方向3次
指示灯	动作指示灯(红色LED)
环境温度	-25 ~ +70℃ (未结冰状态)
储存温度	-30 ~ +80℃ (未结冰状态)
环境湿度	35 ~ 95%RH
保护电路	浪涌保护电路, 电源反接保护电路, 过载&短路保护
保护结构	IP67 (IEC 规格)
重量	约 . 80g

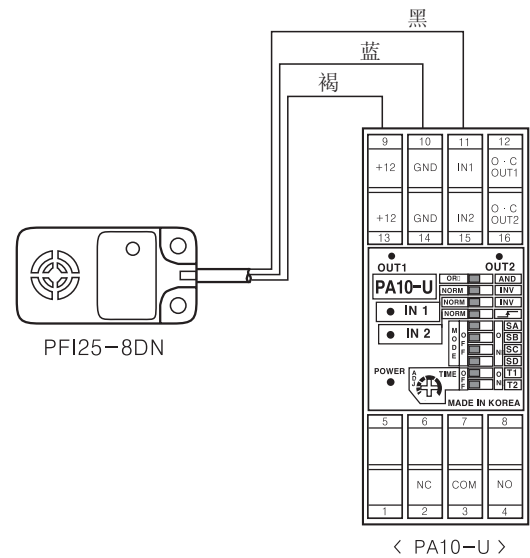
尺寸



控制输出图



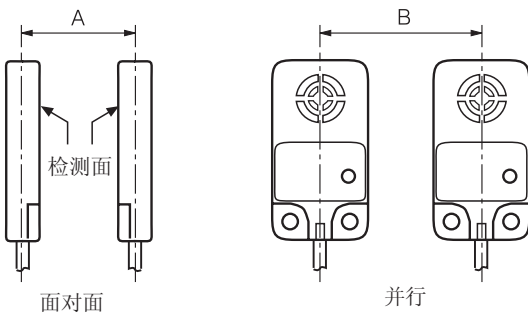
连线图



适当的用法

相互干扰

当几个接近传感器安装在一起, 会发生相互干扰引起传感器故障, 一般两个传感器之间的间隔的距离如图。

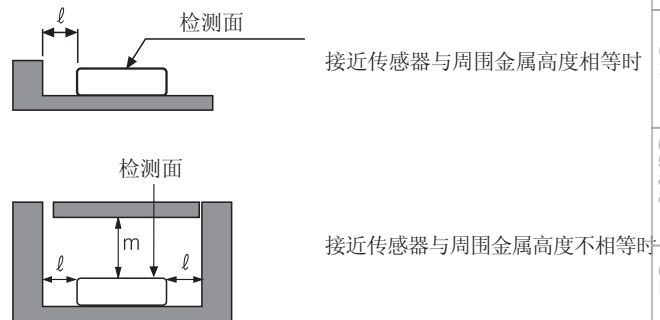


A	100
B	80

Unit:mm

金属间的影响

当传感器安装在金属面板时, 你必须要预防被检测物以外的金属物体, 因此, 要设定最小的间隔距离如图所示。



l	5
m	15

Unit:mm

(A) 计数器

(B) 计时器

(C) 温控器

(D) 功率控制器

(E) 面板表

(F) 转速/线速/脉冲表

(G) 显示单元

(H) 传感器控制器

(I) 开关电源

(J) 接近传感器

(K) 光电传感器

(L) 压力传感器

(M) 旋转编码器

(N) 5相步进电机 & 驱动器 & 控制器

(O) 图形显示器

(P) 产品取消型号 & 替代产品